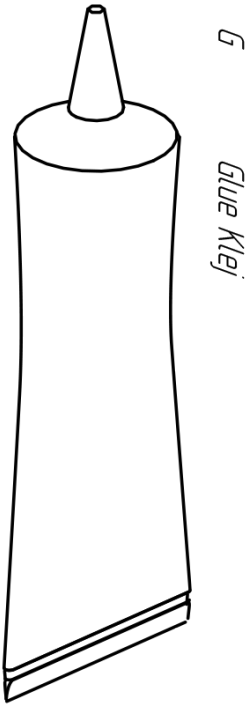


P



K10

M10x4,5



G

Glue Klej



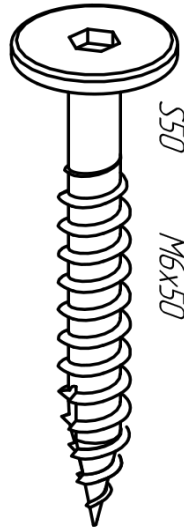
W30

M4x30



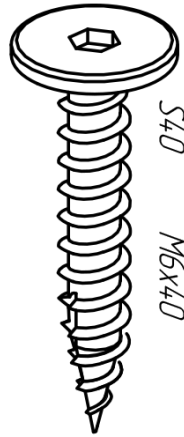
W16

M4x16



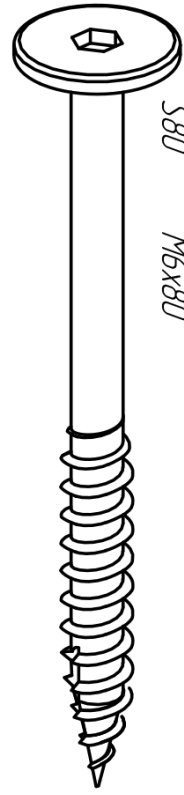
S50

M6x50



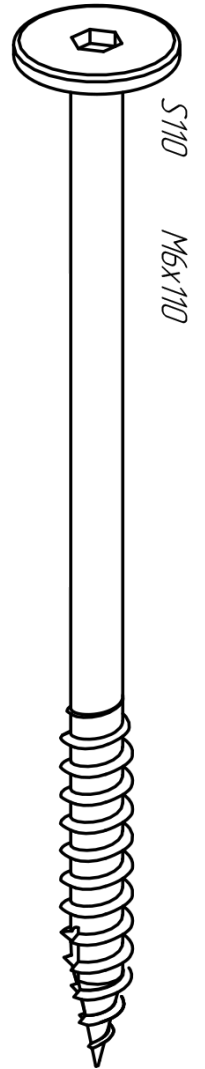
S40

M6x40



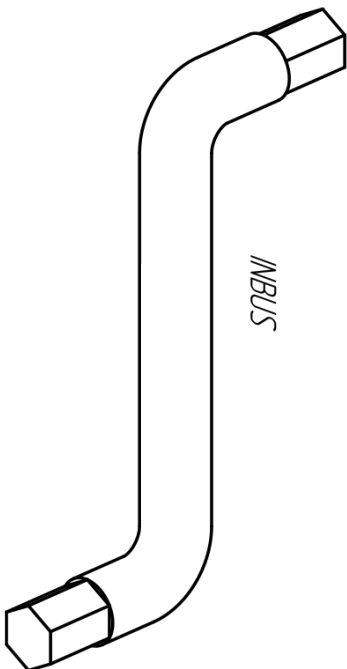
S80

M6x80



S110

M6x110



INBUS

DMP

DMPA

DMPB

DMPBA

S110 - x16

S110 - x14

S110 - x16

S110 - x14

S80 - x20

S80 - x20

S80 - x20

S80 - x20

S50 - x14

S50 - x14

S50 - x14

S50 - x14

S40 - x4

S40 - x4

S40 - x4

S40 - x4

W30 - x28

W30 - x14

W30 - x28

W30 - x14

W16 - x64

W16 - x32

W16 - x64

W16 - x32

P - x64

P - x32

P - x64

P - x32

K10 - x46

K10 - x44

K10 - x46

K10 - x44

G - x4

G - x4

G - x4

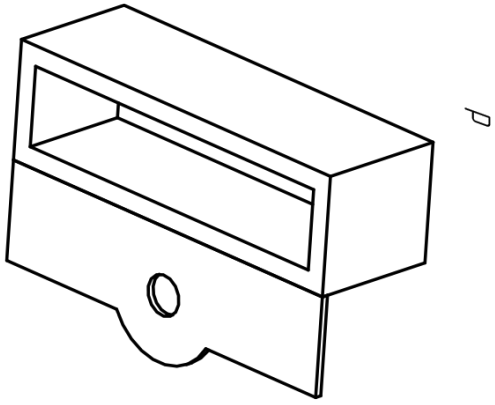
G - x4

INBUS - x1

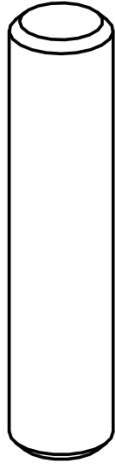
INBUS - x1

INBUS - x1

INBUS - x1

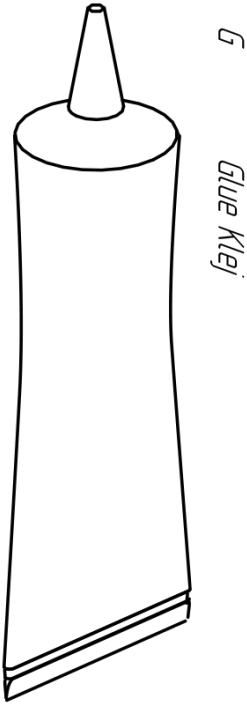


P



K10

M10x4,5



G

Glue Klej



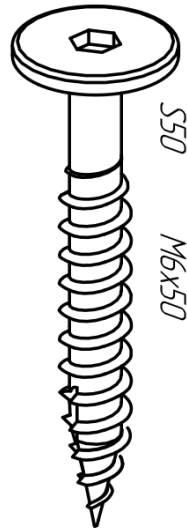
W30

M4x30



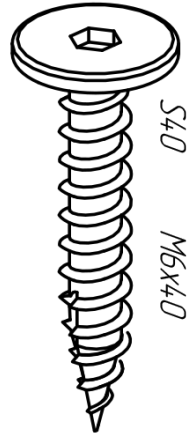
W16

M4x16



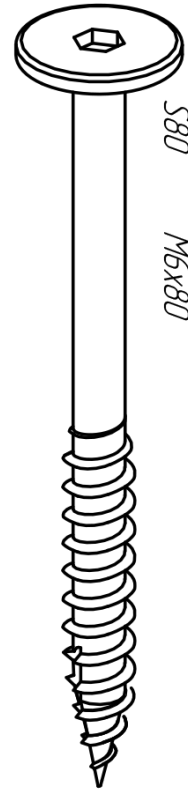
S50

M6x50



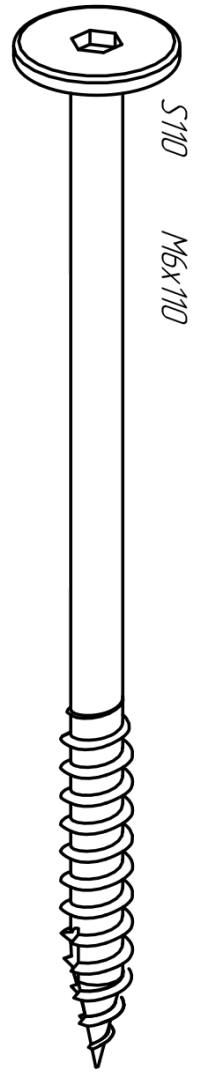
S40

M6x40



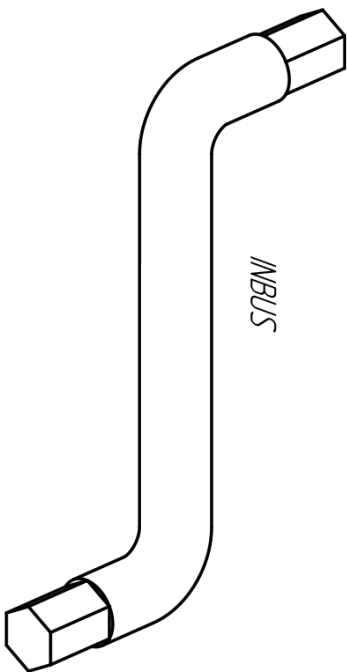
S80

M6x80



S110

M6x110



INBUS

DMP

DMPB

DMPBS

+bar

+bar

S110 - x19

S110 - x19

S110 - x16

S80 - x24

S80 - x24

S80 - x20

S50 - x15

S50 - x15

S50 - x14

S40 - x4

S40 - x4

S40 - x4

W30 - x28

W30 - x28

W30 - x28

W16 - x64

W16 - x64

W16 - x64

P - x64

P - x64

P - x64

K10 - x54

K10 - x54

K10 - x46

G - x5

G - x5

G - x4

INBUS - x1

INBUS - x1

INBUS - x1

DMP

70x140 70x160

80x140 80x160

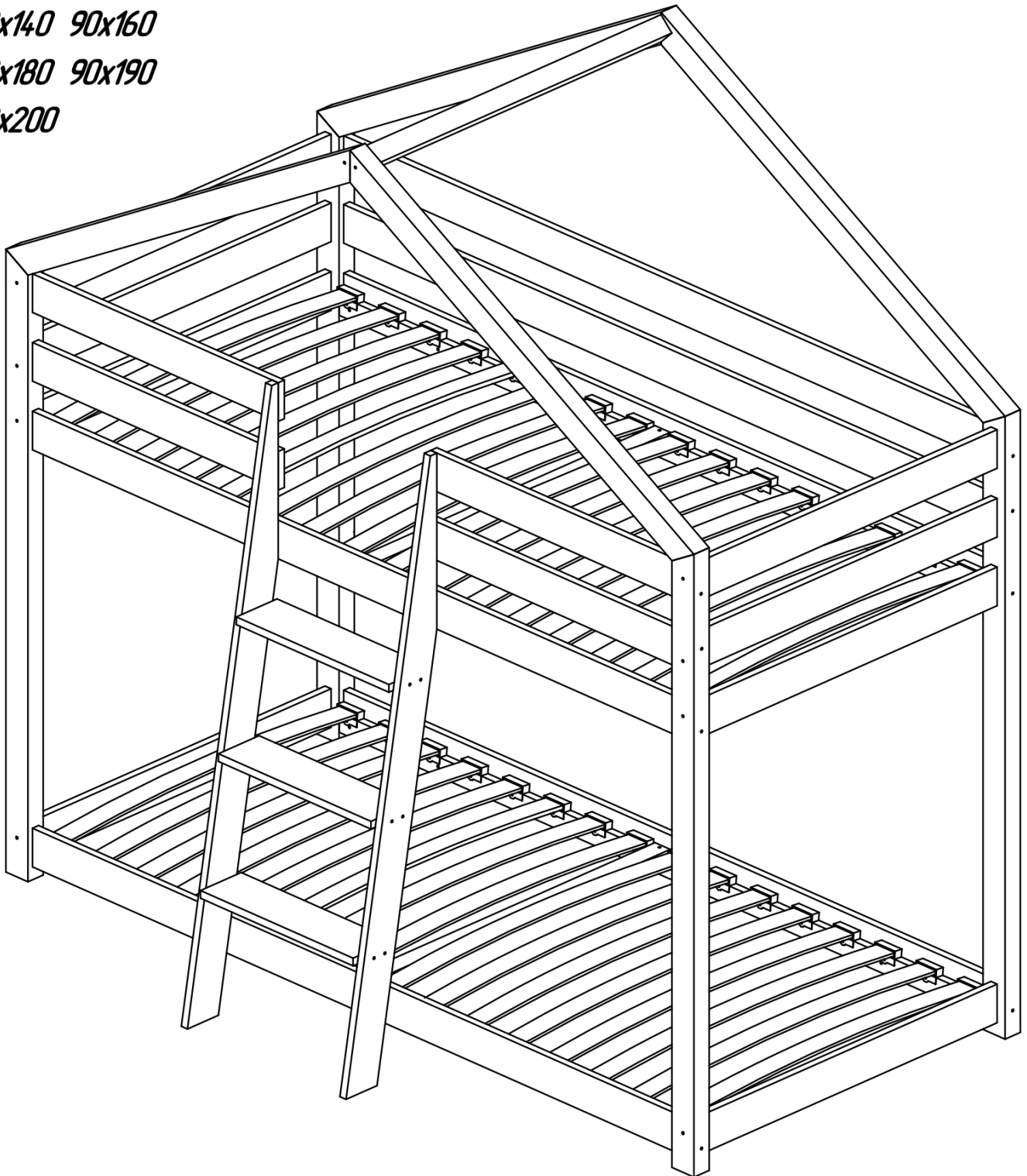
80x180 80x190

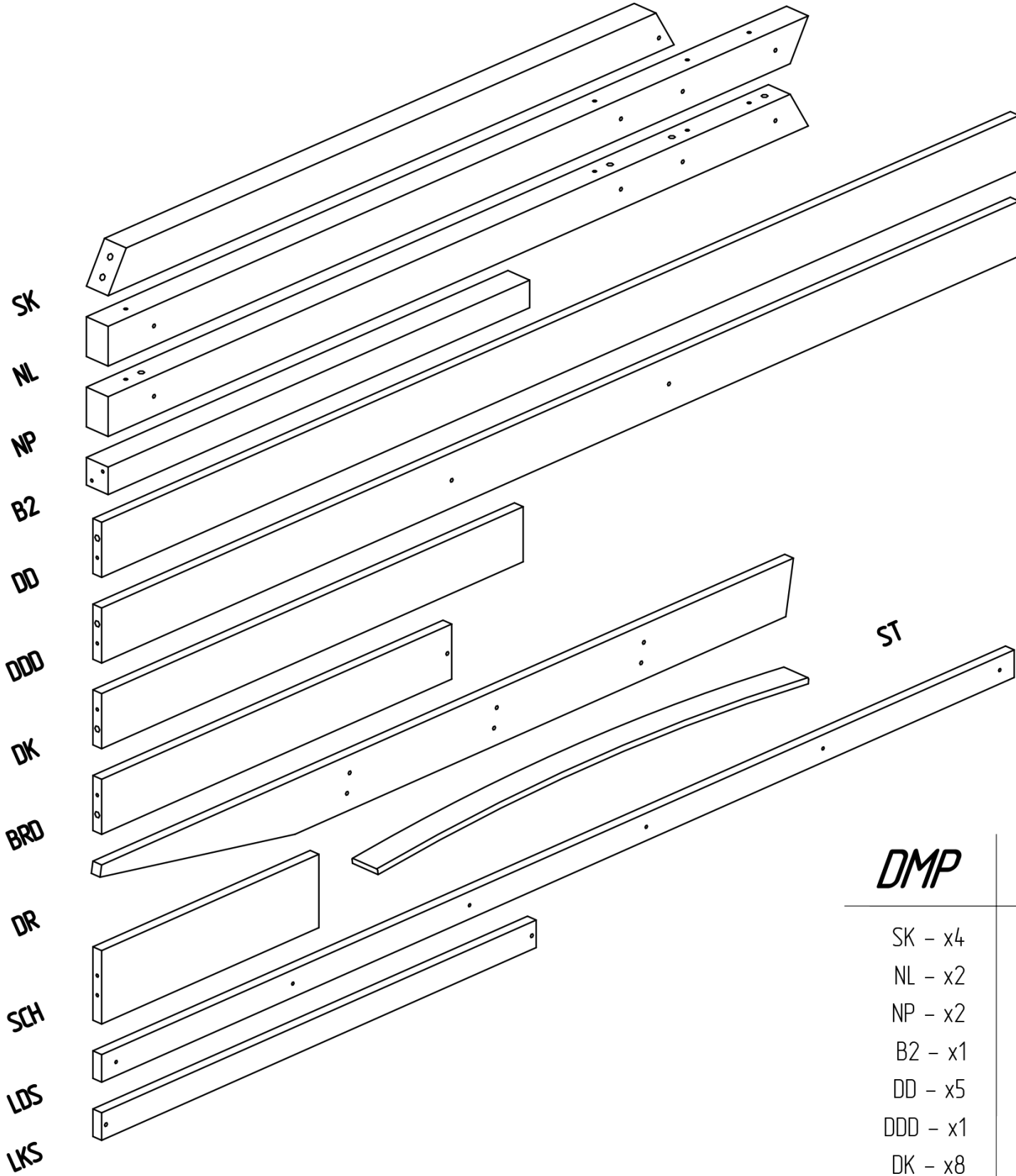
80x200

90x140 90x160

90x180 90x190

90x200





DMP

- SK - x4
- NL - x2
- NP - x2
- B2 - x1
- DD - x5
- DDD - x1
- DK - x8
- BRD - x4
- DR - x2
- SCH - x3
- LDS - x4
- LKS - x2
- ST - x32

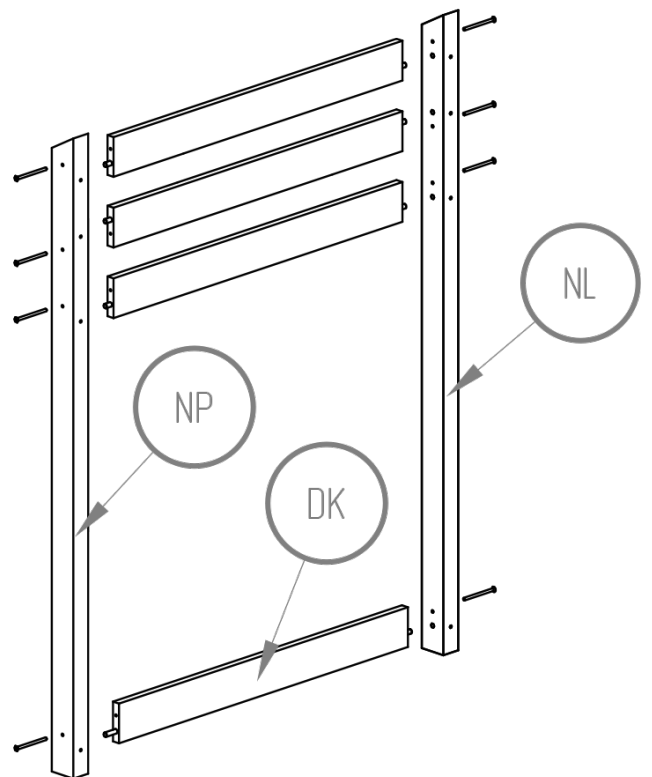
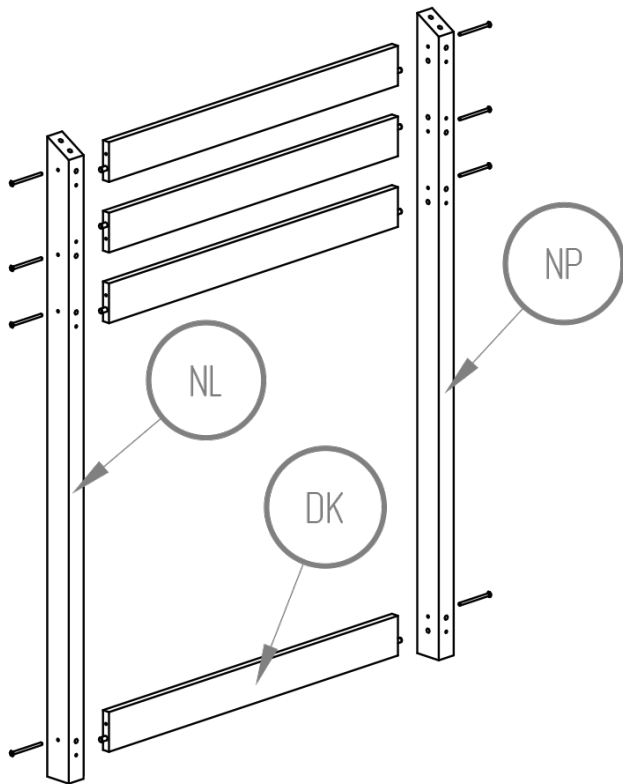
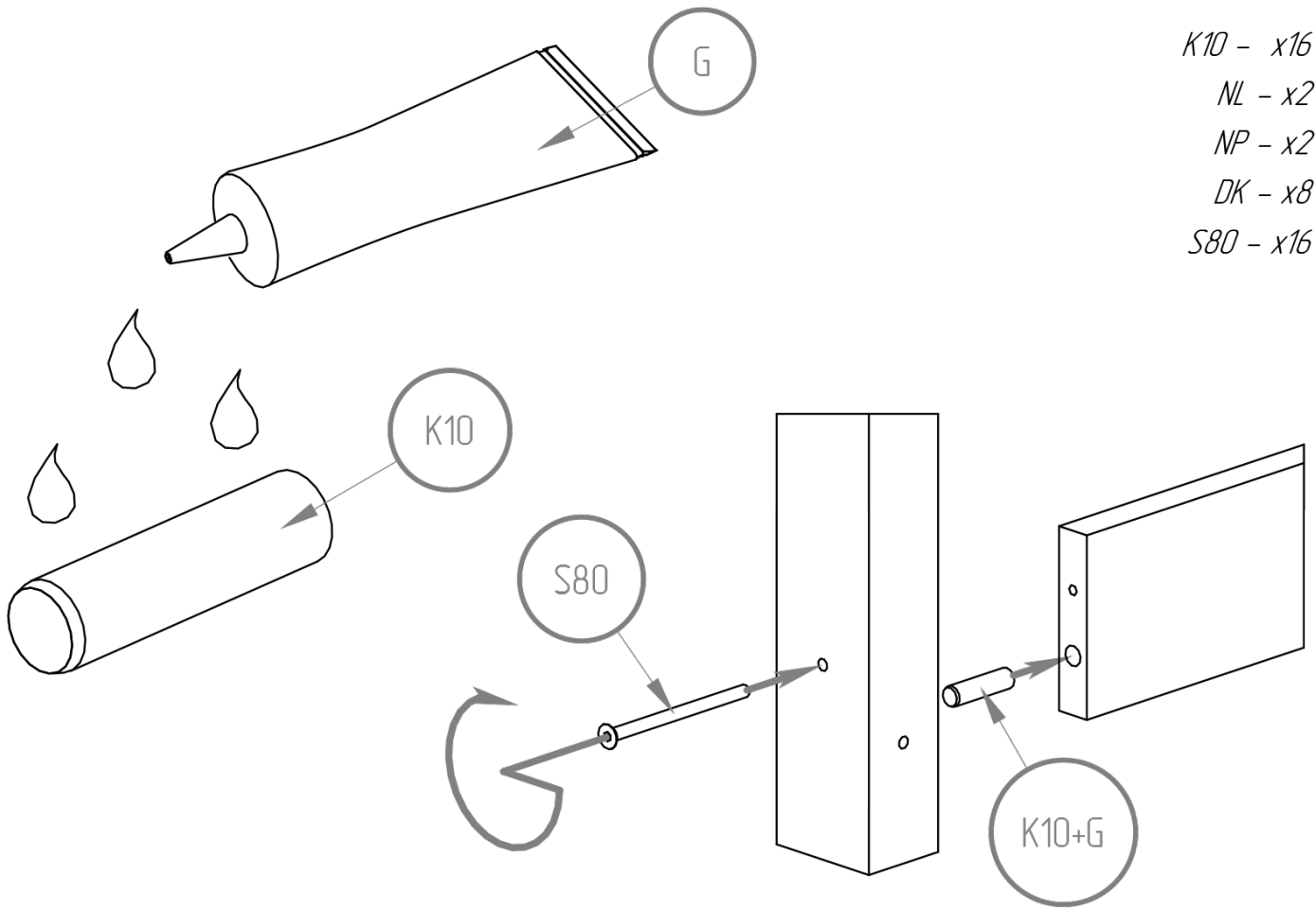
K10 - x16

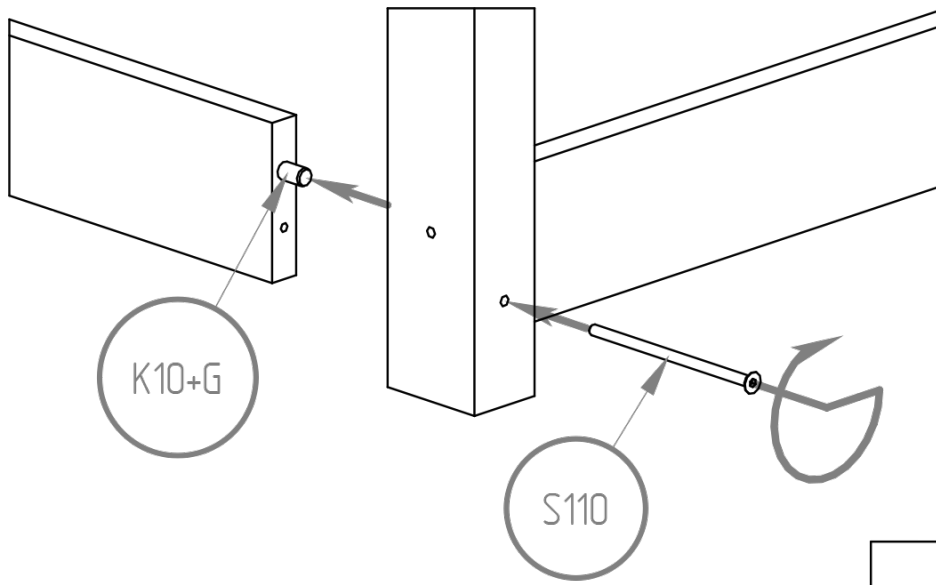
NL - x2

NP - x2

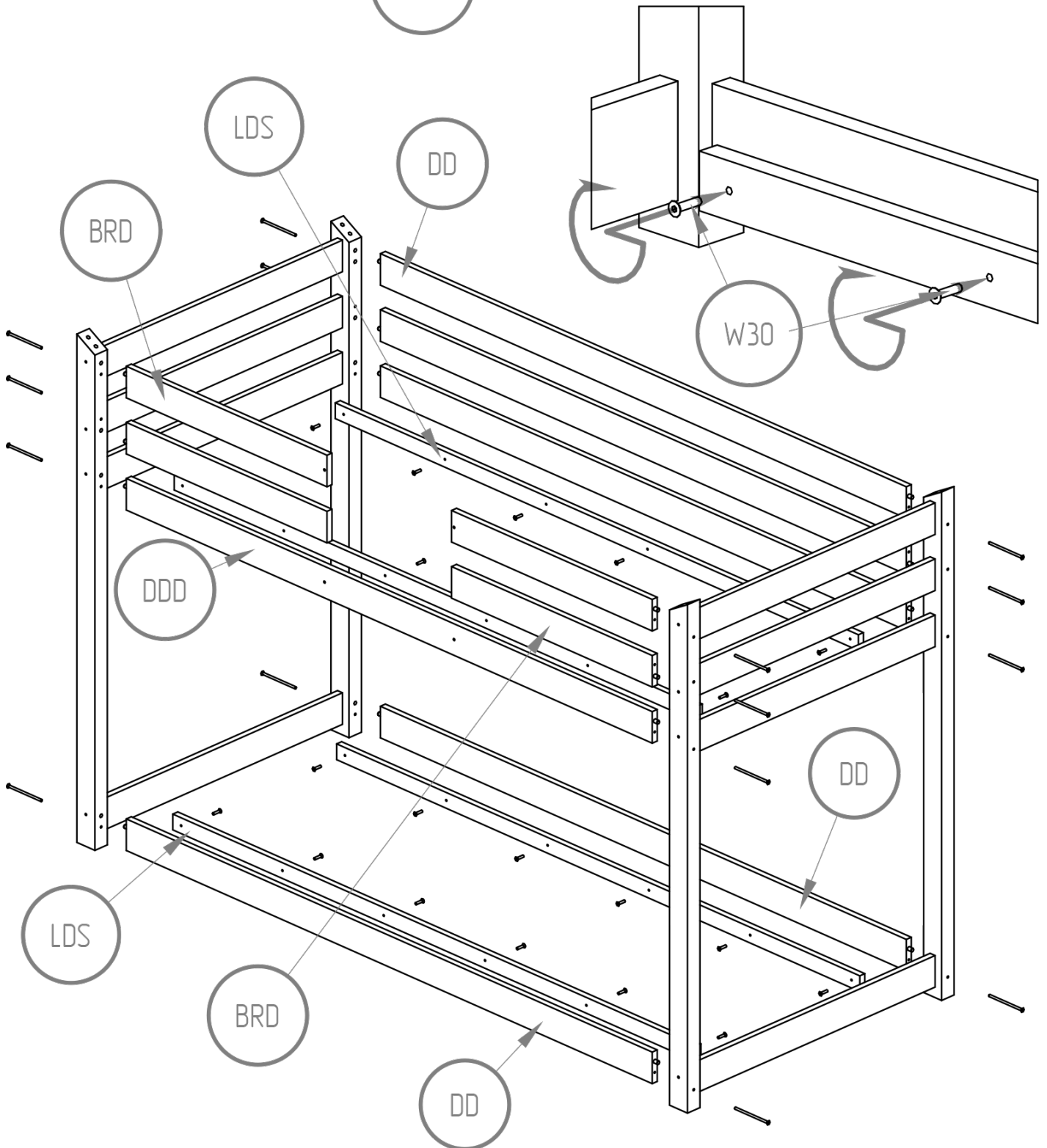
DK - x8

S80 - x16



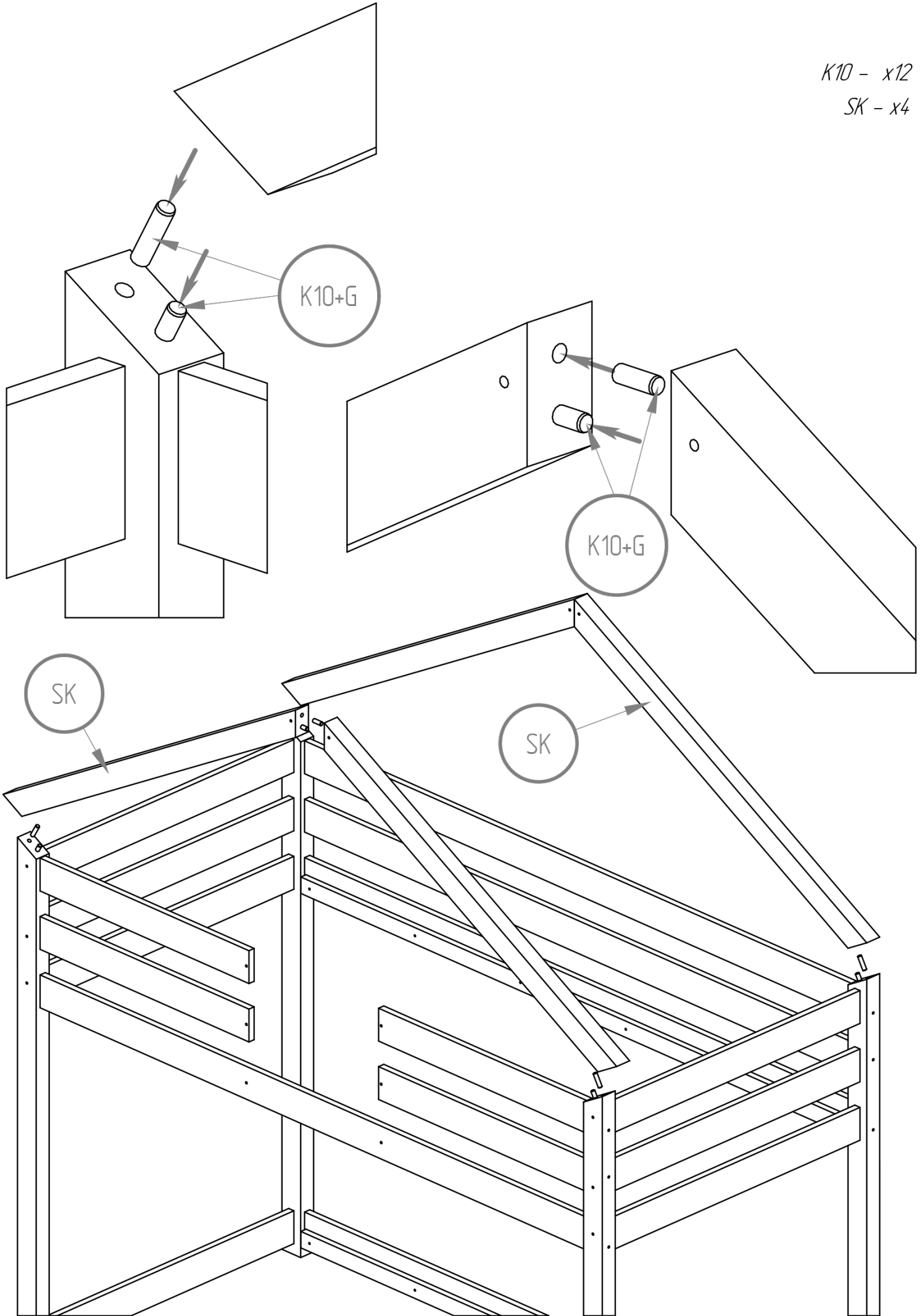


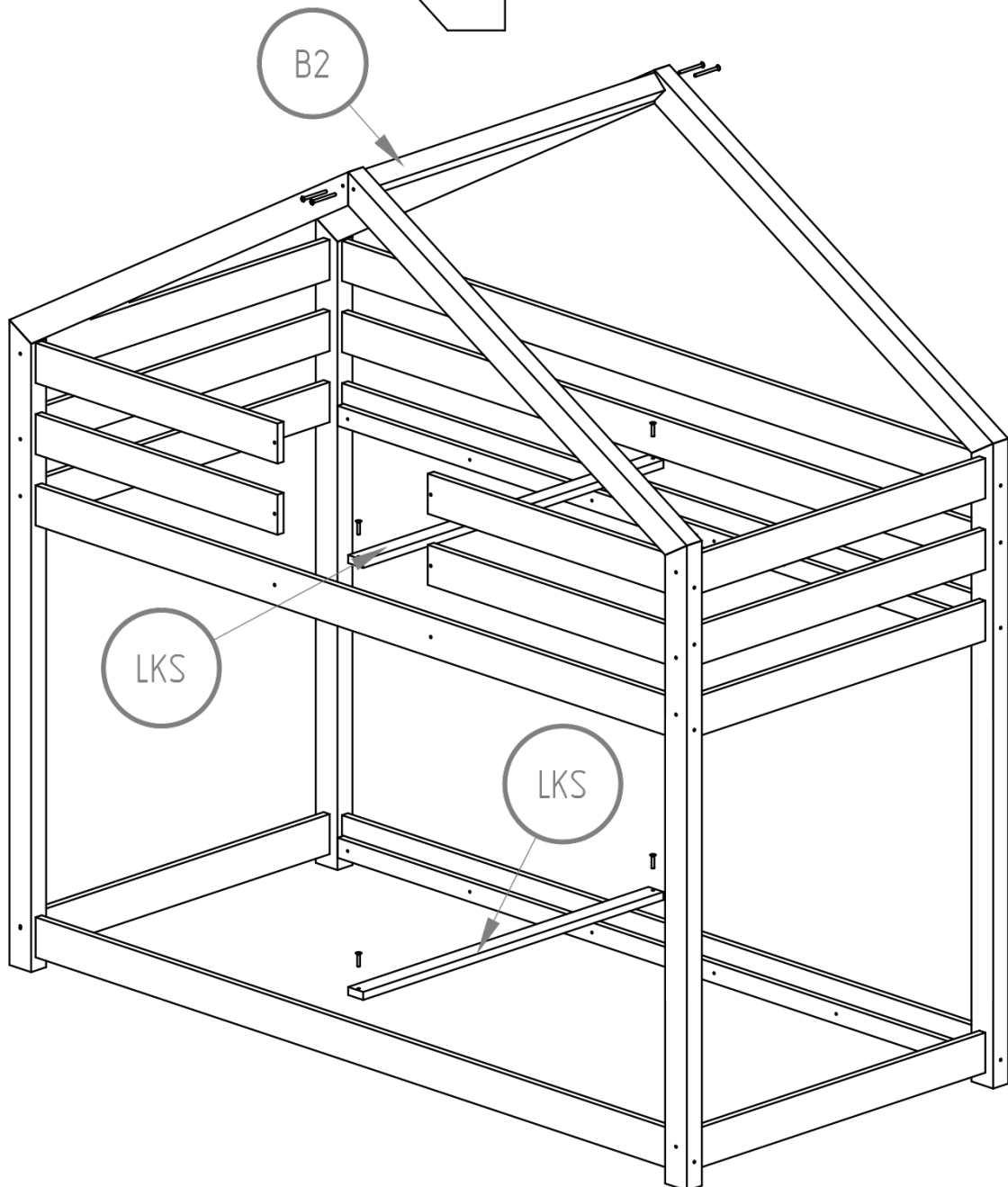
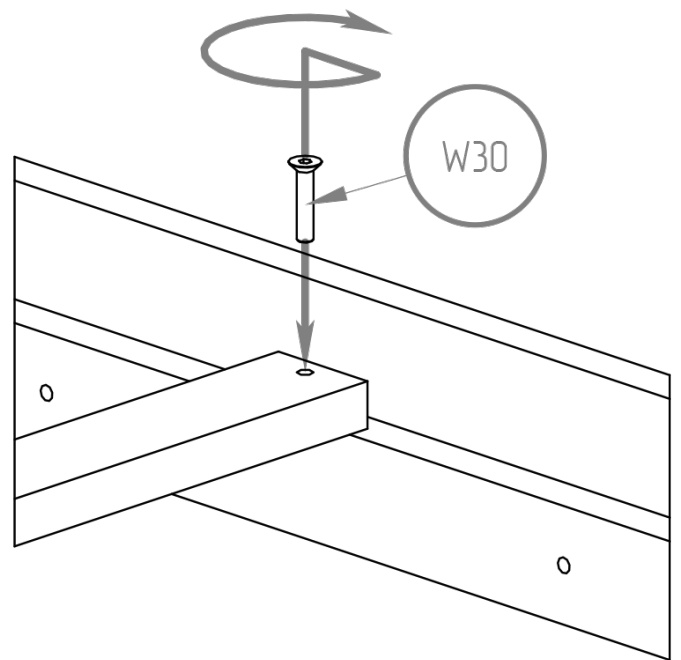
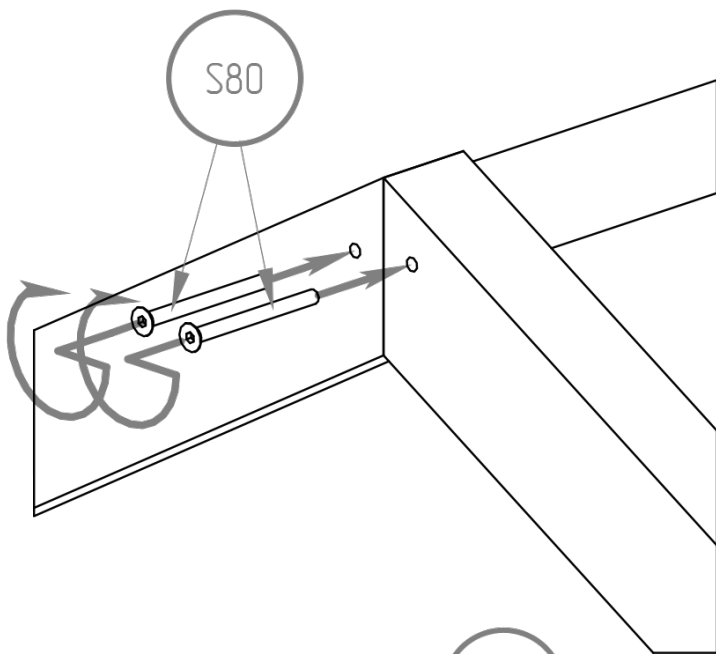
- K10 - x16*
- DD - x5*
- DDD - x1*
- BRD - x4*
- LDS - x4*
- S110 - x16*
- W30 - x24*



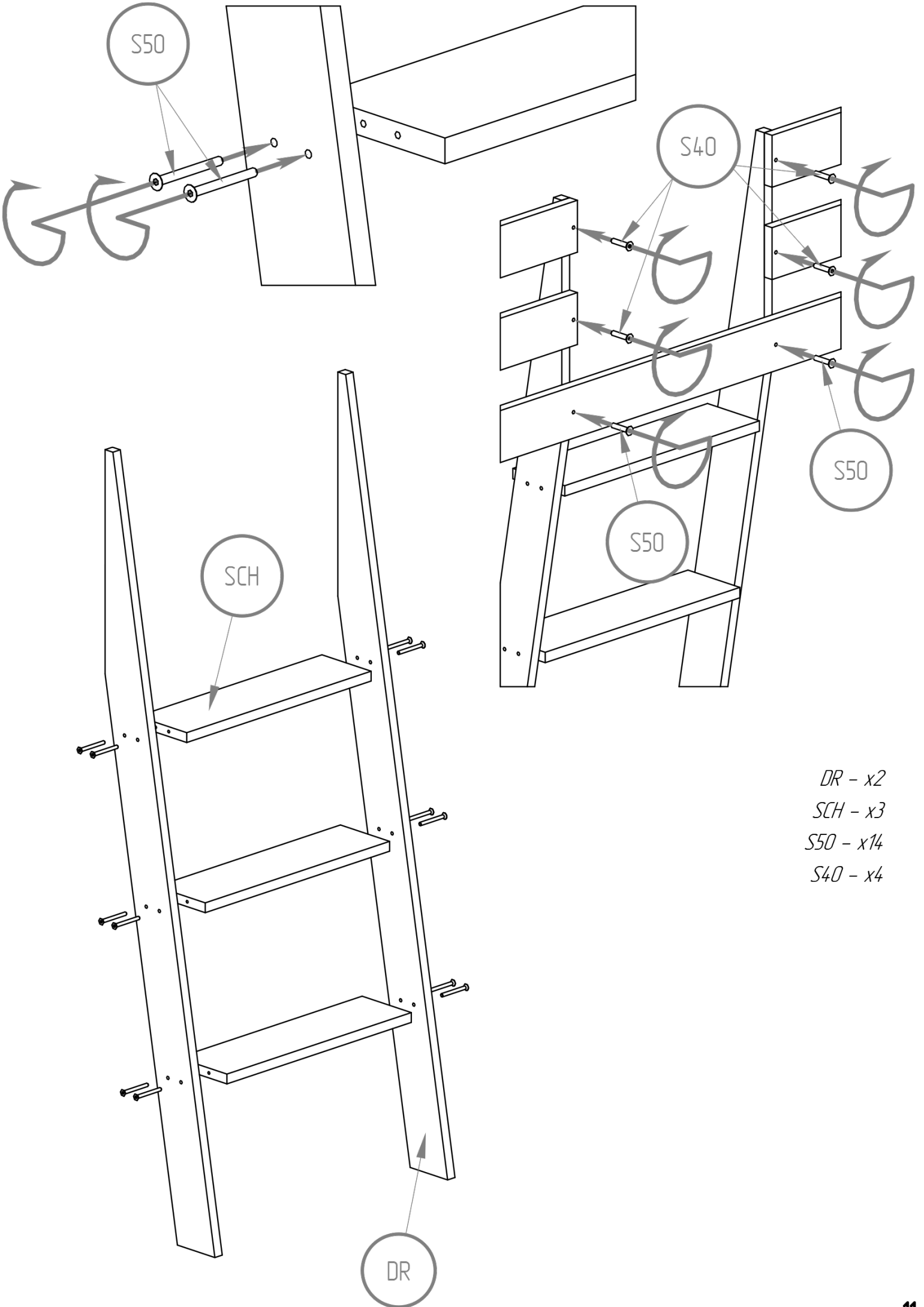
K10 - x12

SK - x4





- B2 - x1*
- LKS - x2*
- S80 - x4*
- W30 - x4*



S50

S40

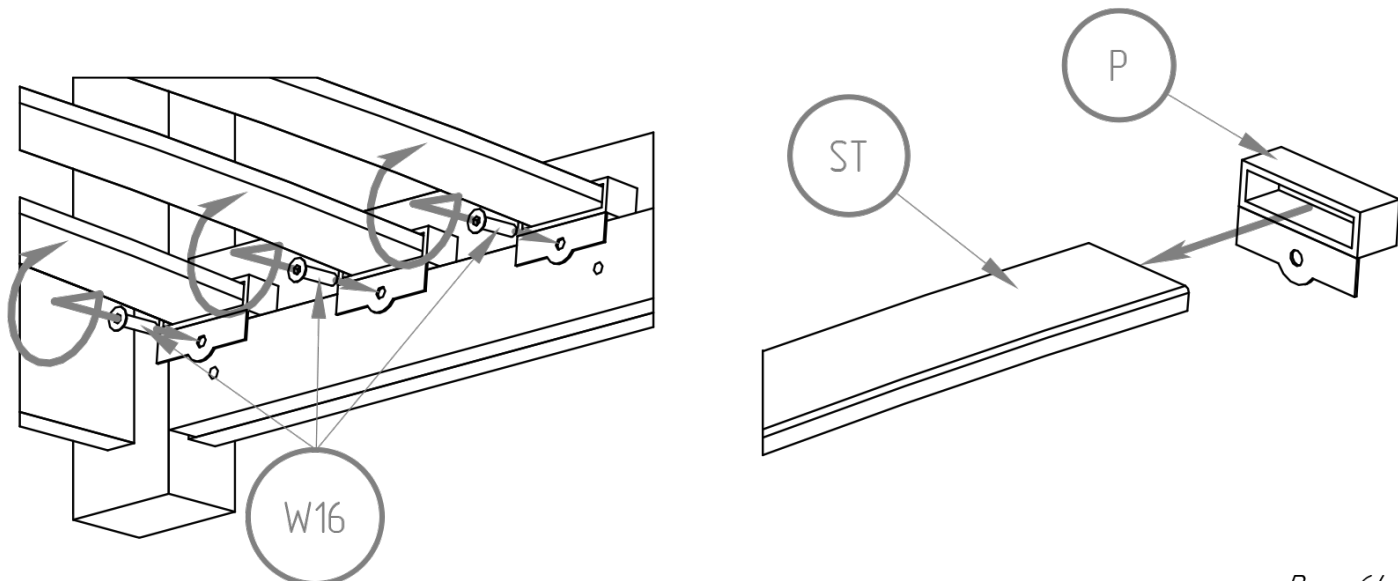
S50

SCH

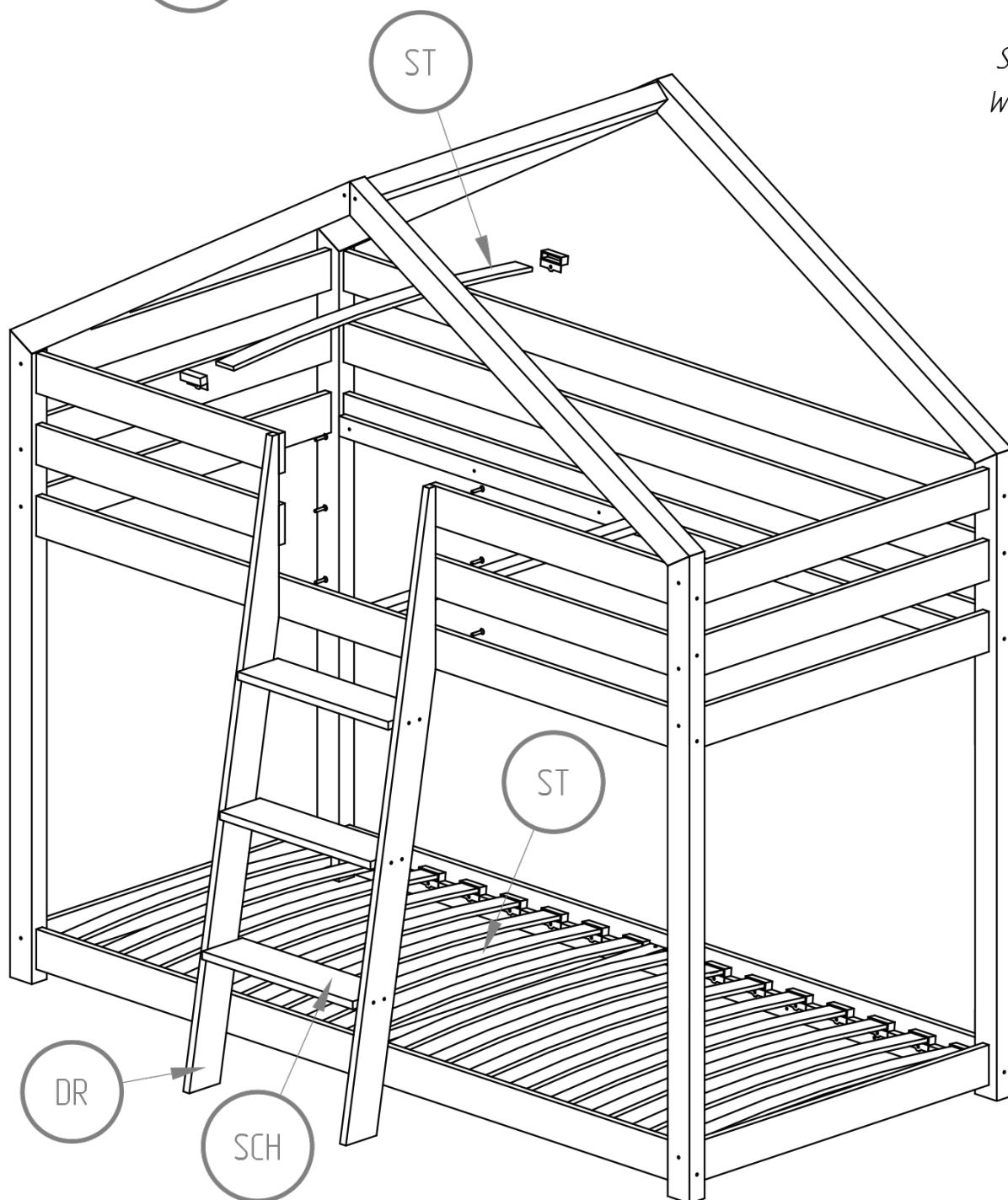
S50

DR

- DR - x2
- SCH - x3
- S50 - x14
- S40 - x4

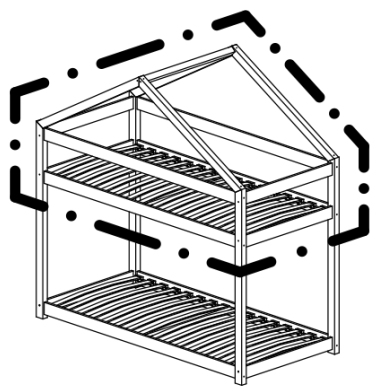


P - x64
ST - x32
W2 - x64

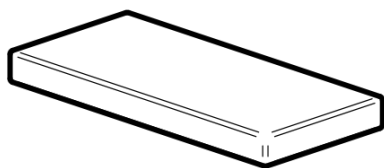




NIE SKAKAĆ



Górne łóżko dla dzieci powyżej 6 roku życia.



Wysokość materaca:

min. 8 cm

max. 12 cm



UWAGA !

ABY ZAPOBIEĆ POWAZNYM URAZOM I USZKODZENIOM CIAŁA NALEŻY:

- *Nigdy nie pozwalać dzieciom poniżej 6 roku życia przebywać na górnej pryczy.*
- *Używać tylko materacy o grubości 8-12 cm.*
- *Używać poręczy po obu stronach górnej pryczy.*
- *Nie skakać na lub pod łóżkiem (łózkach).*
- *Zakazywać przebywania więcej niż jednej osoby na górnym łóżku.*
- *Używać drabiny, aby wejść i wyjść z górnej pryczy.*
- *Nie wieszać się na elementach konstrukcyjnych.*

Części drewniane i plastikowe należy czyścić za pomocą suchej szmatki oraz zwykłych, łagodnych środków do pielęgnacji i czyszczenia surowego drewna.

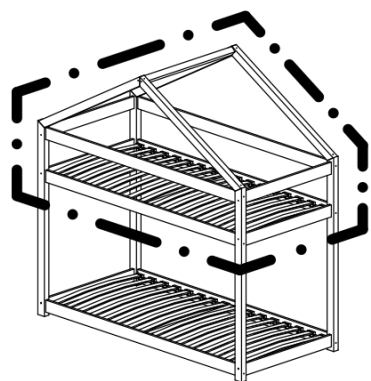
Zaprojektowano i wykonano zgodnie z normą:

PN-EN 747-1+A1:2015-08

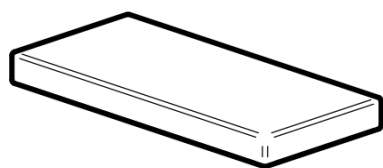
NIEBEZPIECZEŃSTWO ZAGROŻENIA – Nigdy nie podłączaj ani nie zawieszaj przedmiotów do jakiegokolwiek części łóżka piętrowego, do której nie są przeznaczone.

CERTYFIKAT – To łóżko piętrowe jest zgodne ze wszystkimi obowiązującymi standardami bezpieczeństwa produktów konsumpcyjnych.

Numer certyfikatu: OBAC / 0251 / CZ / 18



Upper bed for children 6+ years old



*Mattress height:
min. 8 cm
max. 12 cm*



WARNING !

TO HELP PREVENT SERIOUS OR FATAL INJURIES FROM ENTRAPMENT OF FALLS:

- Never allow a child under 6 years on upper bunk.*
- Use only mattress with thickness is 8-12 cm height.*
- Use guardrails on both sides of upper bunk.*
- Prohibit horseplay on or under bed(s).*
- Prohibit more than one person on upper bunk.*
- Use ladder for entering and leaving upper bunk.*
- Do not hang on construction components.*

Wooden and plastic parts should be cleaned with a dry cloth and ordinary, mild care and cleaning of raw wood.

*Designed and made according to the standard:
PN-EN 747-1+A1:2015-08*

STRANGULATION HAZARD - Never attach or hang items to any part of the bunk bed that are not designed for use with the bed.

CERTIFIED - This bunk bed conforms to all applicable consumer product safety standards.

Number of certificate: OBAC/0251/CZ/18