

<i>RM</i>	<i>RMB</i>	<i>RMBP</i>	<i>RMS</i>	<i>S</i>
<i>S110 - x4</i> <i>S80 - x12</i> <i>W30 - x14</i> <i>W16 - x32</i> <i>P - x32</i> <i>K10 - x20</i> <i>G - x3</i> <i>INBUS - x1</i>	<i>S110 - x8</i> <i>S80 - x16</i> <i>S50 - x1</i> <i>W30 - x14</i> <i>W16 - x32</i> <i>P - x32</i> <i>K10 - x28</i> <i>G - x3</i> <i>INBUS - x1</i>	<i>S110 - x8</i> <i>S80 - x16</i> <i>S50 - x1</i> <i>W30 - x14</i> <i>W16 - x32</i> <i>P - x32</i> <i>K10 - x28</i> <i>K8 - X68</i> <i>G - x3</i> <i>INBUS - x1</i>	<i>S110 - x4</i> <i>S80 - x12</i> <i>W30 - x14</i> <i>W16 - x32</i> <i>P - x32</i> <i>K10 - x20</i> <i>G - x3</i> <i>INBUS - x1</i>	<i>S50 - x10</i> <i>W16 - x16</i> <i>G - x1</i>

<i>DMS</i>	<i>DMSB</i>	<i>DMSBP</i>	<i>DMSS</i>	<i>DM</i>
<i>S110 - x4</i> <i>S80 - x12</i> <i>W30 - x14</i> <i>W16 - x32</i> <i>P - x32</i> <i>K10 - x24</i> <i>G - x3</i> <i>INBUS - x1</i>	<i>S110 - x8</i> <i>S80 - x16</i> <i>S50 - x1</i> <i>W30 - x14</i> <i>W16 - x32</i> <i>P - x32</i> <i>K1 - x32</i> <i>G - x3</i> <i>INBUS - x1</i>	<i>S110 - x8</i> <i>S80 - x16</i> <i>S50 - x1</i> <i>W30 - x14</i> <i>W16 - x32</i> <i>P - x32</i> <i>K1 - x36</i> <i>K2 - X68</i> <i>G - x3</i> <i>INBUS - x1</i>	<i>S110 - x4</i> <i>S80 - x12</i> <i>W30 - x14</i> <i>W16 - x32</i> <i>P - x32</i> <i>K10 - x24</i> <i>G - x3</i> <i>INBUS - x1</i>	<i>S110 - x4</i> <i>S80 - x12</i> <i>K10 - x24</i> <i>G - x3</i> <i>INBUS - x1</i>

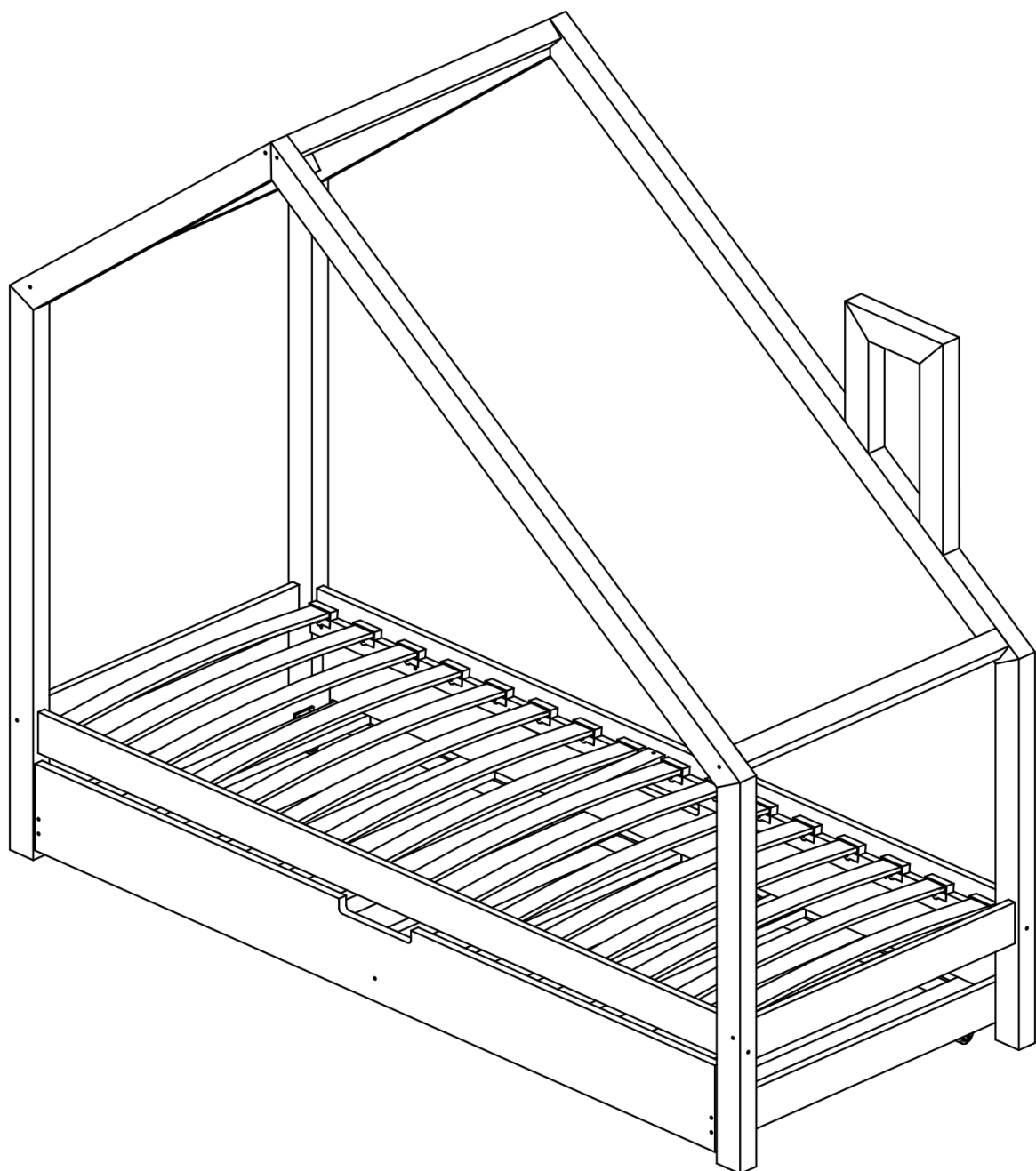
# DMSS

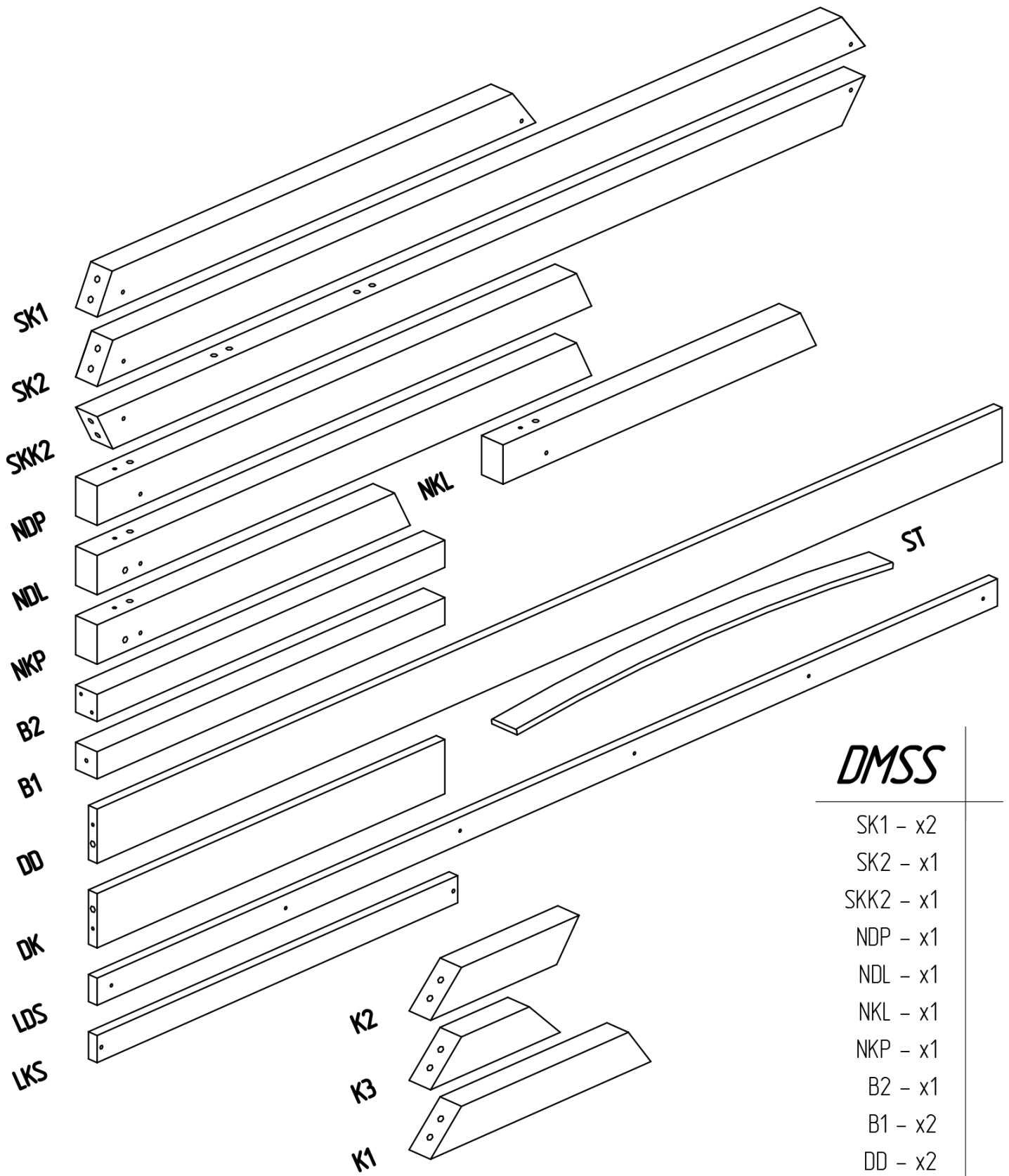
*60x120*

*70x140 70x160*

*80x140 80x160 80x180 80x190 80x200*

*90x140 90x160 90x180 90x190 90x200*

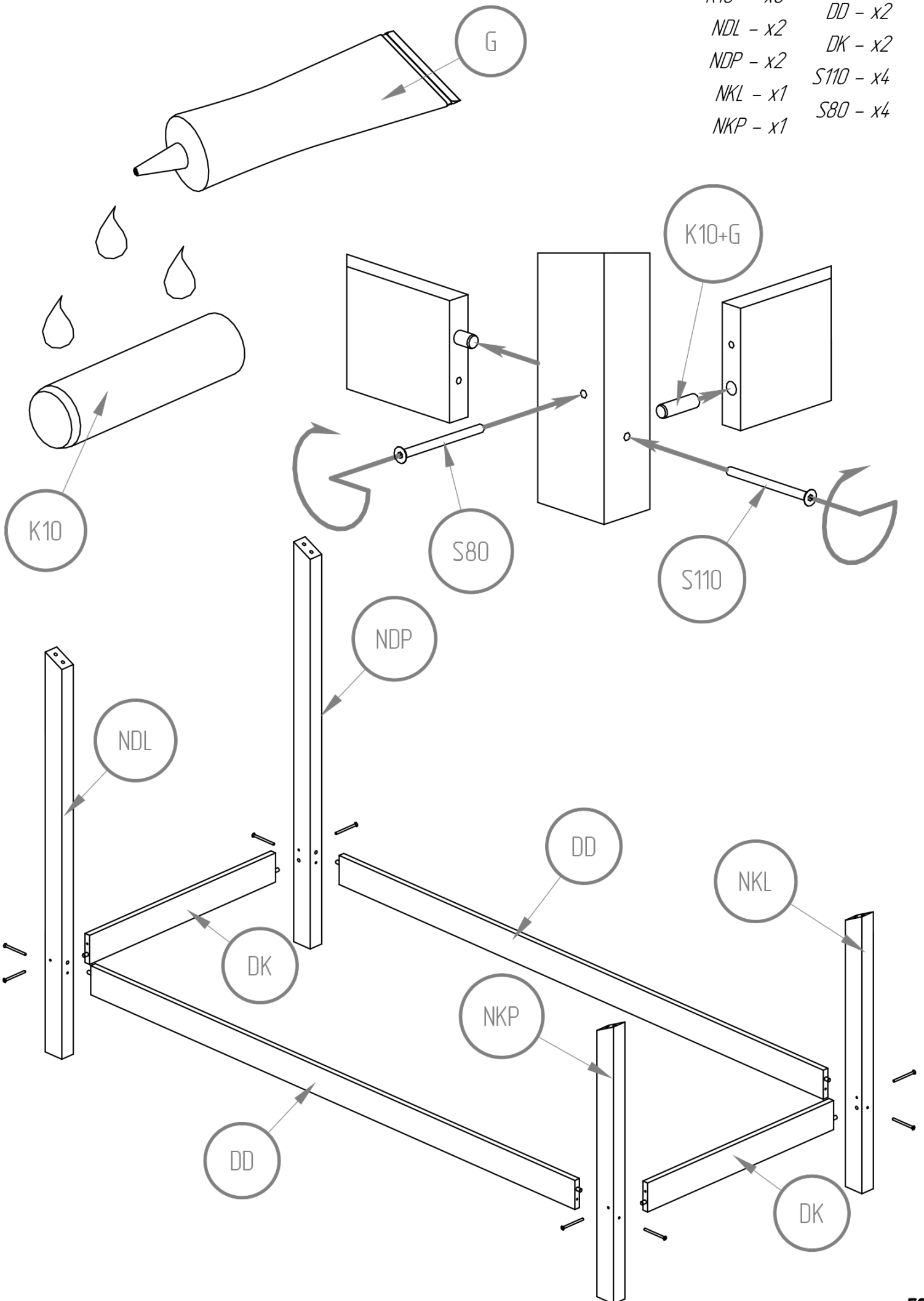




## DMSS

- SK1 - x2
- SK2 - x1
- SKK2 - x1
- NDP - x1
- NDL - x1
- NKL - x1
- NKP - x1
- B2 - x1
- B1 - x2
- DD - x2
- DK - x2
- LDS - x2
- LKS - x1
- ST - x16
- K1 - x1
- K2 - x1
- K3 - x1

- K10 - x8
- NDL - x2
- NDP - x2
- NKL - x1
- NKP - x1
- DD - x2
- DK - x2
- S110 - x4
- S80 - x4



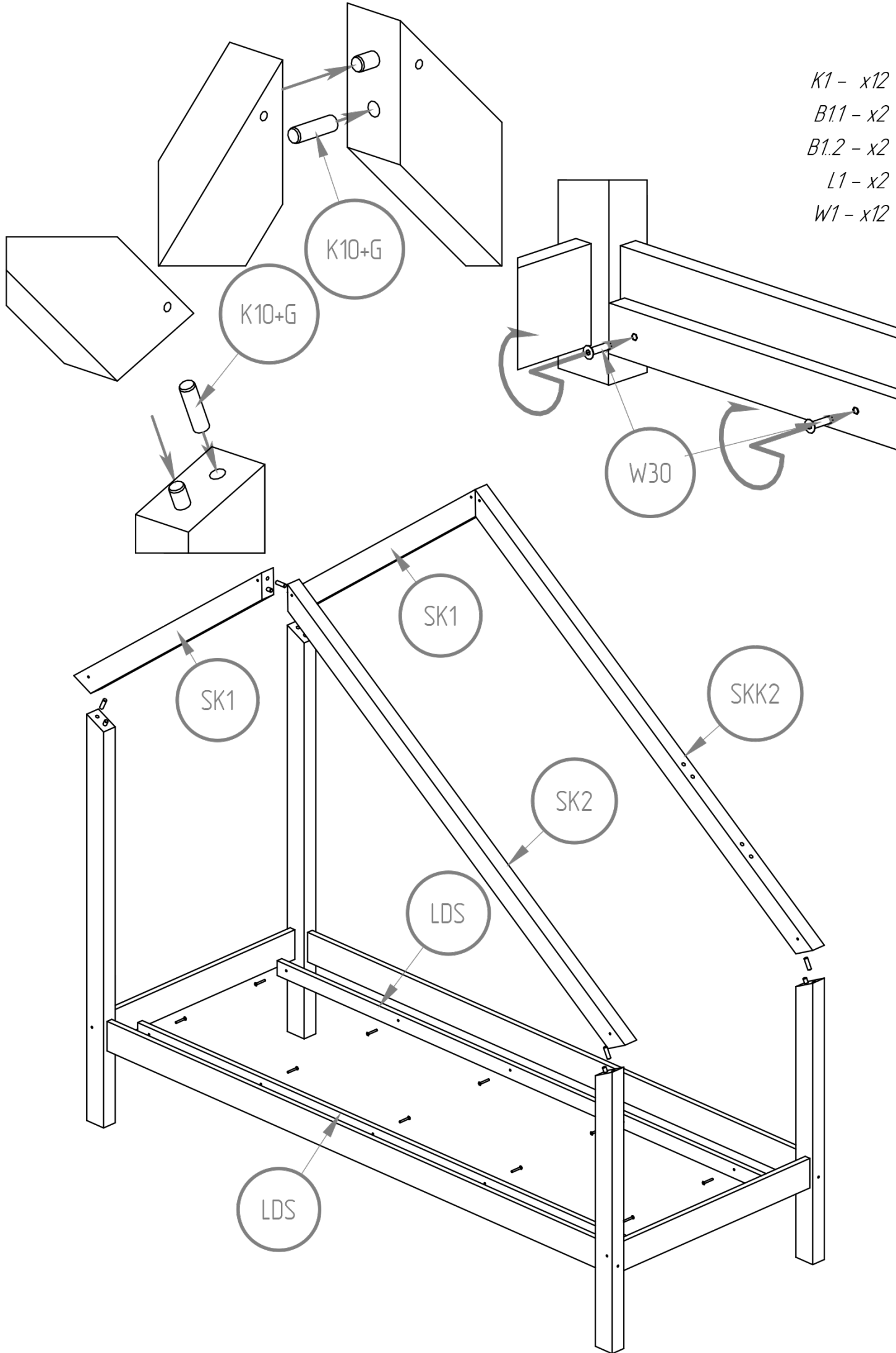
*K1 - x12*

*B1.1 - x2*

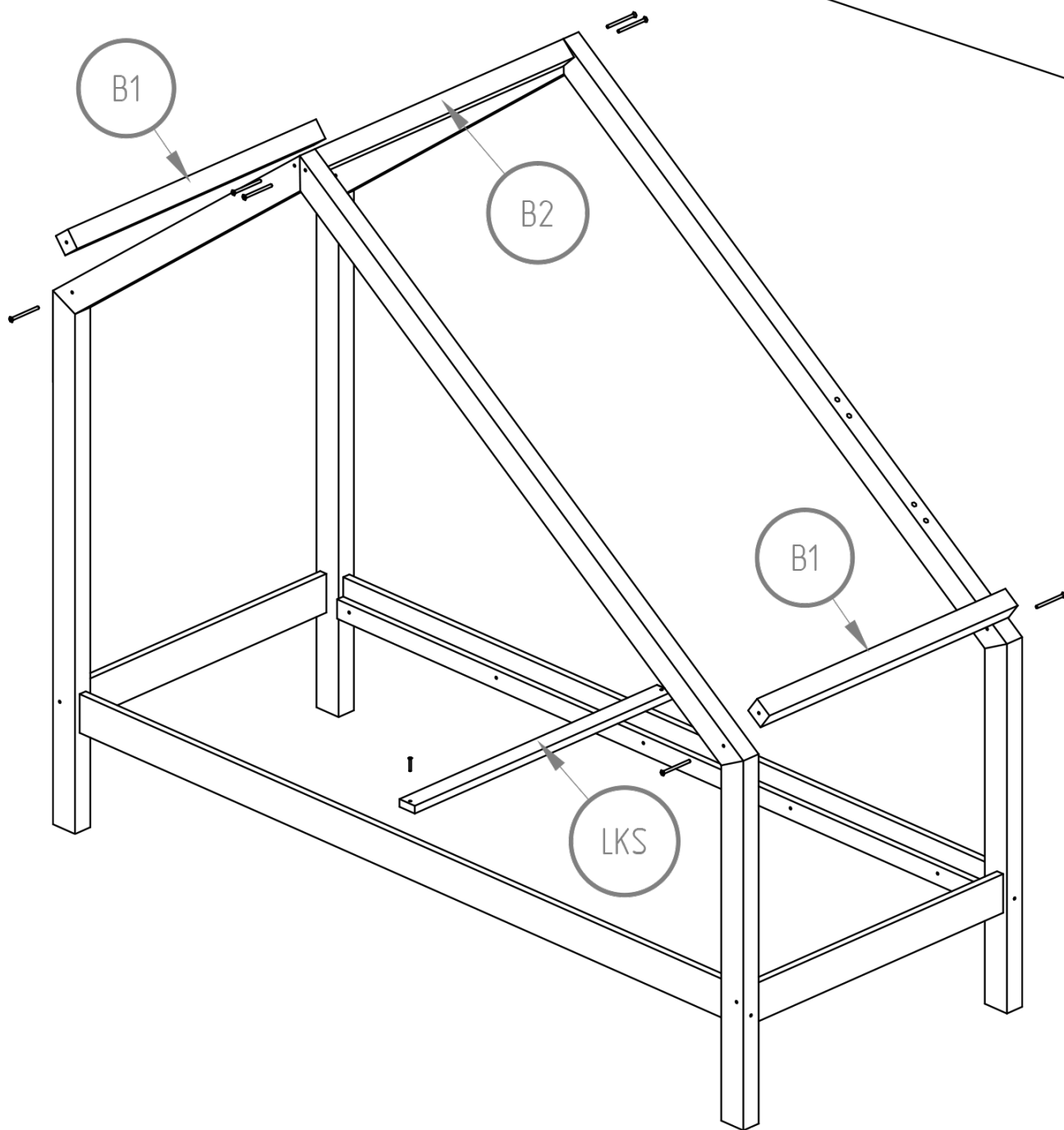
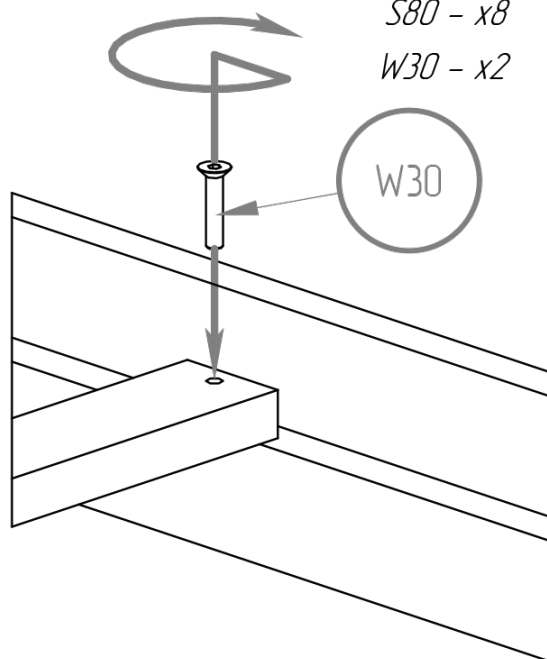
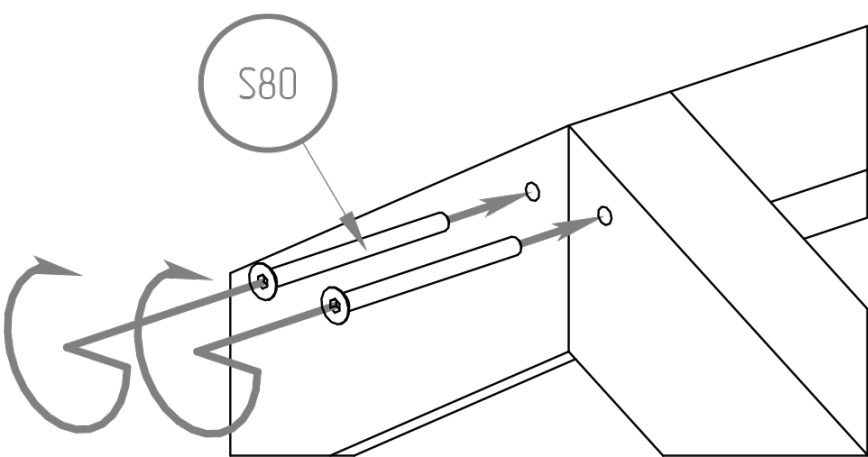
*B1.2 - x2*

*L1 - x2*

*W1 - x12*



B2 - x1  
B1 - x2  
LKS - x1  
S80 - x8  
W30 - x2

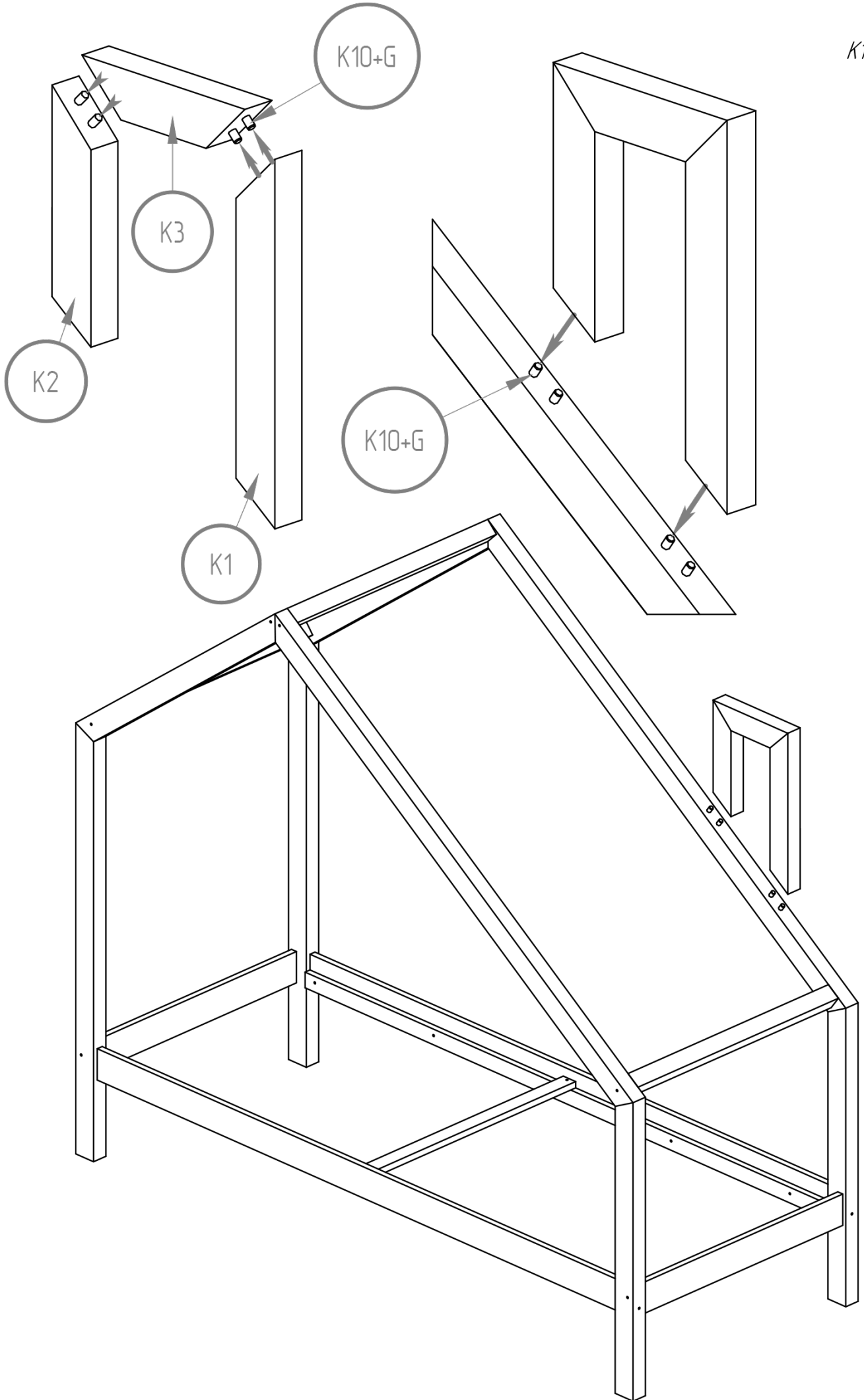


*K10 - x8*

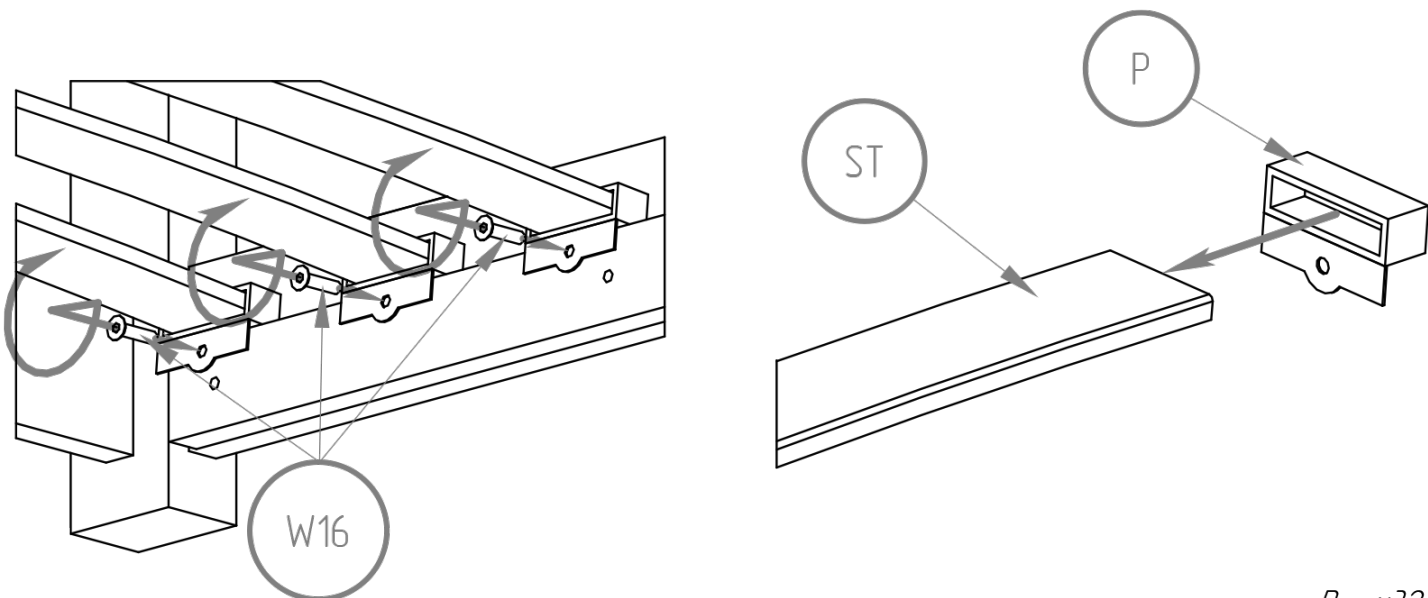
*K1 - x1*

*K2 - x1*

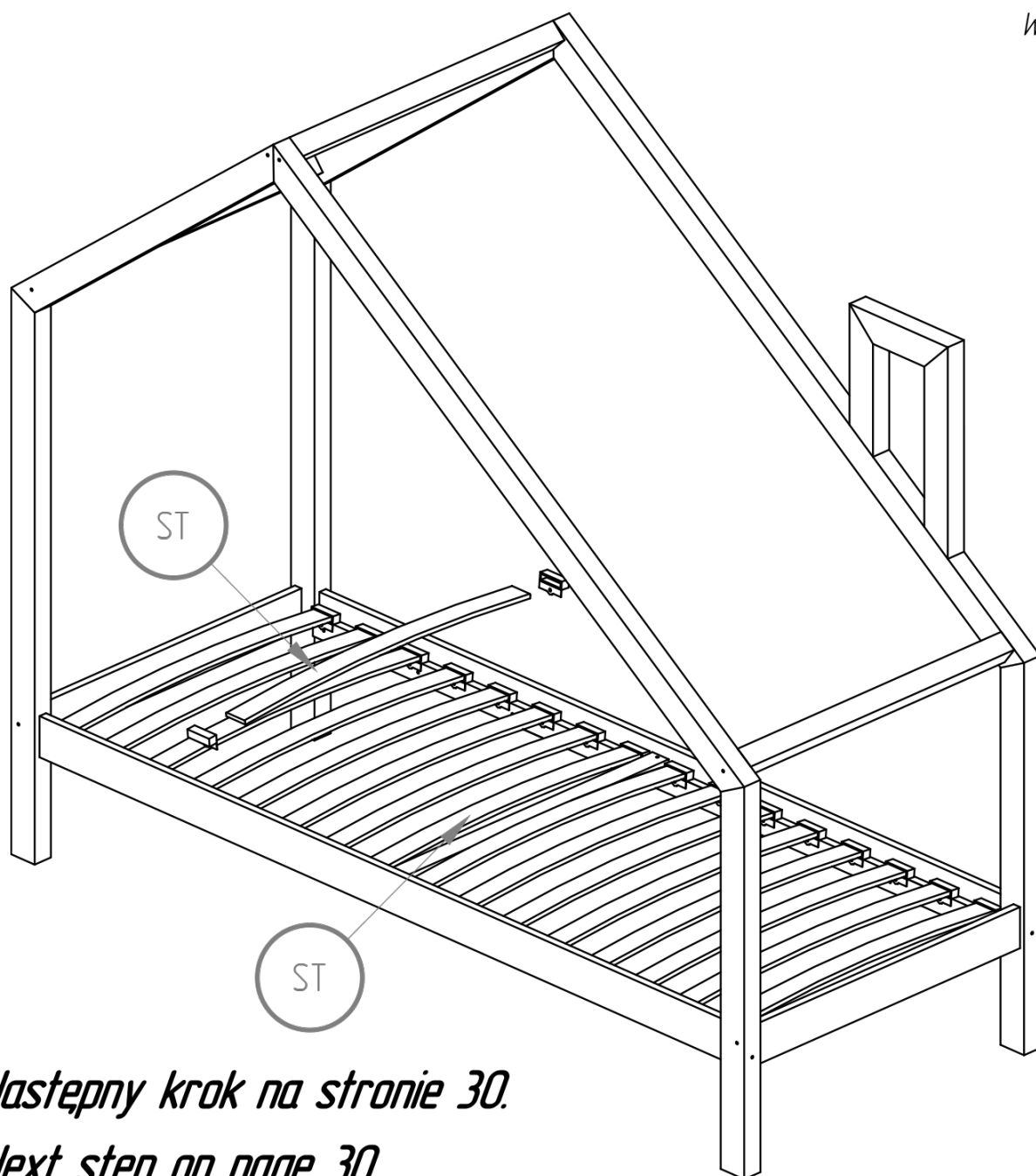
*K3 - x1*







*P - x32*  
*ST - x16*  
*W16 - x32*



*Następny krok na stronie 30.*  
*Next step on page 30.*